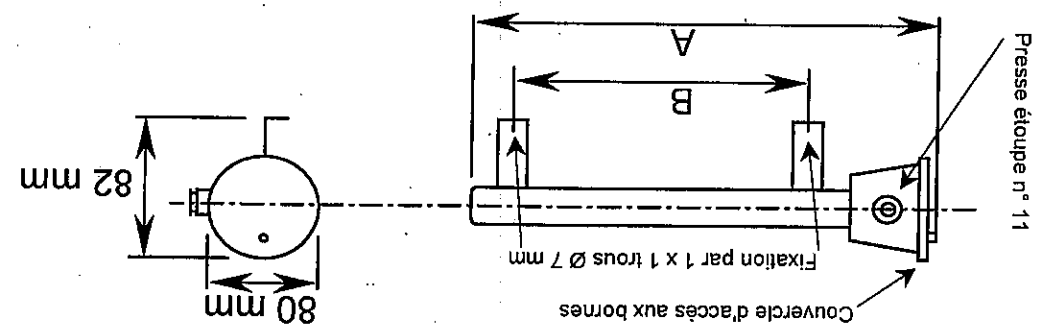
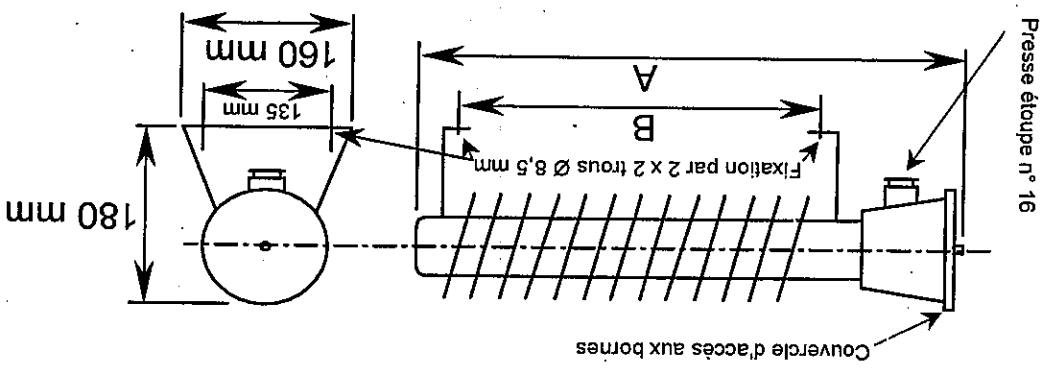


CARACTERISTIQUES TECHNIQUES :

Modèle / Référence : - NATO



Modèle / Référence : - RAA05
- RAA10
- RAA20
- RAA30



Caractéristiques techniques de nos modèles simples.

Les résistances ci-dessous peuvent être dimensionnées pour toutes les valeurs ohmiques et pour une puissance allant jusqu'à 20 000 W.

RÉFÉRENCE de la RÉSISTANCE :		jusqu'à 2000 W		jusqu'à 4000 W		jusqu'à 6500 W		jusqu'à 10 KW		jusqu'à 15 KW		jusqu'à 20 KW	
MODELE	Longueur A (mm)	285	400	630	860	1100	1560	159	159	159	159	1560	1560
MODELE	Longueur totale (mm)	80	159	159	159	159	159	159	159	159	159	159	159
SIMPLE	Fixation 135 x B (mm)	175	200	430	660	890	1130	900	900	900	900	900	900
MODELE	Poids (kg)	1,5	3,5	5,5	7,5	10,5	13	13	13	13	13	13	13
CARTER	Longueur totale (mm)	300	430	660	890	1130	1590	1590	1590	1590	1590	1590	1590
MODELE	Longueur totale (mm)	130	170	170	170	170	170	170	170	170	170	170	170
SIMPLE	Poids de l'ensemble (kg)	2,5	5	7,5	10,5	13	18,5	18,5	18,5	18,5	18,5	18,5	18,5

Le choix entre les différents modèles, pour des caractéristiques de puissance et de valeur ohmique identiques, se justifie par un dimensionnement effectué par nos techniciens.

Caractéristiques techniques de nos modèles jumelés.

Le modèle jumelé est surtout utilisé lorsque l'encombrement ne permet pas d'installer le modèle simple.

RÉFÉRENCE de la RÉSISTANCE :		RAJ 10		RAJ 20		RAJ 30	
GAMME DE PUISSANCE :		jusqu'à 8 KW		jusqu'à 13 KW		jusqu'à 20 KW	
MODELE	Longueur C (mm)	400	630	860	860	860	860
MODELE	Longueur totale (mm)	270	270	270	270	270	270
JUMELLE	Poids (kg)	8	11,5	15	15	15	15
CARTER	Longueur totale (mm)	434	664	894	894	894	894
MODELE	Longueur totale (mm)	324	324	324	324	324	324
JUMELLE	Poids de l'ensemble (kg)	11	16	22	22	22	22

